



v. 20231016

# NÁVOD K POUŽITÍ, INSTALACI A ÚDRŽBĚ pro sporáky na tuhá paliva CONCEPT 2 AIR a CONCEPT 2 MINI AIR



## Vážení zákazníci,

děkujeme Vám za důvěru a gratulujeme, protože tímto nákupem jste se stali členem velké rodiny spokojených zákazníků **ABC PROIZVODU**.

Očekáváme, že se brzy přesvědčíte, že jste si vybrali kvalitní a ekonomický výrobek, který je výsledkem dlouholeté tradice naší společnosti ve výrobě kotlů a sporáků pro vytápění.

V případě jakýchkoliv pochybností, dilemat nebo dotazů nás neváhejte kontaktovat, ať už jste si náš produkt zakoupili kdekoli a u kteréhokoli prodejce, vyjdeme Vám vstříc s odbornou radou a technickou podporou.

S úctou,



**Před použitím těchto sporáků pro vytápění si pečlivě přečtěte tento návod, protože Vám poskytuje důležité informace týkající se bezpečné instalace, používání a údržby těchto zařízení.**

# Obsah

1.	ÚČEL	4
2.	TECHNICKÁ CHARAKTERISTIKA	5
3.	VZHLED A STRUKTURA SPORÁKU	6
3.1.	Sporák Concept 2 AIR	6
3.2.	Sporák Concept 2 mini AIR	7
4.	BEZPEČNOSTNÍ INSTRUKCE	8
5.	MONTÁŽ	9
6.	VOLBA TYPU PALIVA (TOPNÉHO MATERIÁLU)	11
7.	REGULACE TAHU	11
8.	ZPŮSOB POUŽITÍ	13
8.1.	Podpalování	13
8.2.	Regulace intenzity ohně	13
8.3.	Pečení a vaření jídel	14
9.	ČIŠTĚNÍ A ÚDRŽBA	15
10.	ŘEŠENÍ PROBLÉMŮ A JEJICH ODSTRAŇOVÁNÍ	18
11.	ZÁRUKA	19
12.	PŘÍLOHA	20
13.	POZNÁMKY	21

**ABC PROIZVOD d.o.o.** Srbsko; 31000 Užice; Miloša Obrenovića 2  
+381 (0) 31 **514 502**, 514-501; e-mail: [office@abcproizvod.rs](mailto:office@abcproizvod.rs)  
[www.abcproizvod.co.rs](http://www.abcproizvod.co.rs)

## 1. ÚČEL

Sporáky generace AIR se vyrábějí ve dvou modelech:

- **Concept 2 AIR**
- **Concept 2 mini AIR**

Jsou určeny k vytápění, vaření a pečení jídel.

Používají tuhá paliva: suché dřevo, uhlí nebo brikety.

Díky ohnivzdornému sklu na dvířkách topeniště vytváří dojem krbu.

Konstrukce sporáku AIR umožňuje přesnou regulaci intenzity teploty, snadné doplňování paliva a čištění zplodinových cest hoření.

U sporáku AIR je k dispozici následující:

- **spolehlivý provoz**
- **vysoká úroveň využití energie**
- **ochrana životního prostředí (šetrná k životnímu prostředí)**
- **dlouhá životnost**

Při dodržení doporučení pro správnou instalaci a provoz zaručujeme dlouholetost, o čemž svědčí záruční doba **5 let** (2 roky na šamotové díly).

## 2. TECHNICKÁ CHARAKTERISTIKA

Sporáky AIR jsou vyrobeny z certifikovaného kotlového plechu. Při zvýšených teplotách garantujeme chemické složení a mechanické vlastnosti. Jsou svařovány nejmodernějšími metodami svařování.

(Tab. 1) Technické údaje sporáku AIR

TECHNICKÉ ÚDAJE	Concept 2 AIR	Concept 2 MINI AIR
Výkon (kW)	11,6	10
Výkon min – max (kW)	5 - 12	4 - 10
Účinnost (%)	77,2	76,7
Průměrný obsah CO při 13% O <sub>2</sub> (%)	0,1495	0,1479
Emise výfukových plynů (°C)	231,5	226
Hmotnost (kg)	190	155
Požadovaný tah komínu (Pa)	12	16
Vývod kouřovodu	horní, zadní, boční	horní, zadní
Průměr kouřovodu (mm)	120	120
Maximální množství paliva (kg/h)	3,15 – 3,18	2,65 – 2,8
Šířka (mm)	1 010	565
Výška (mm)	850	975
Hloubka (mm)	535	520

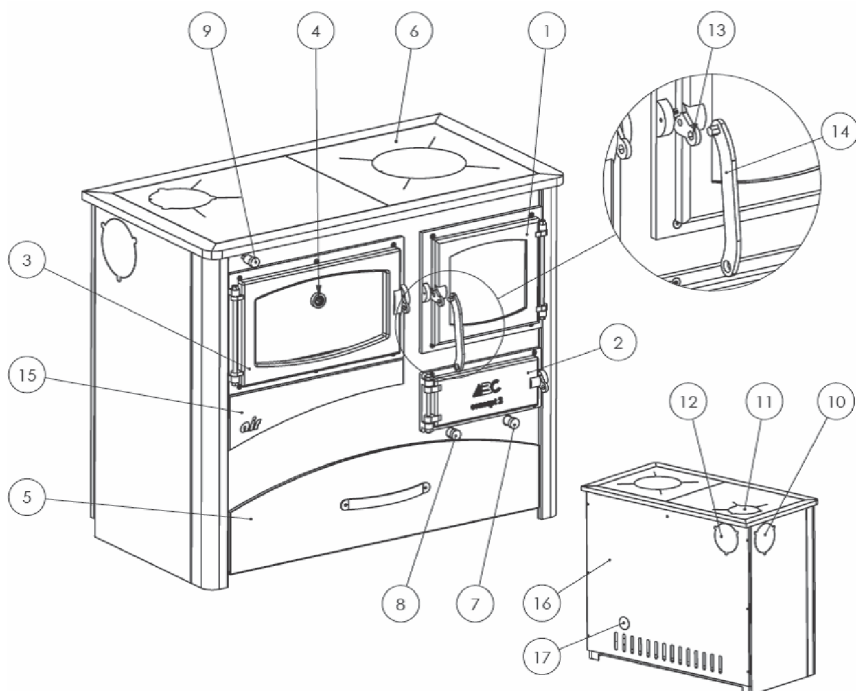
ROZMĚRY TROUBY		
Šířka (mm)	420	350
Výška (mm)	230	230
Hloubka (mm)	410	410

Sporáky CONCEPT 2 AIR, CONCEPT 2 MINI AIR splňují požadavky na  
**NAŘÍZENÍ (EU) 2015/1185 - Ekodesign.**

### 3. VZHLED A STRUKTURA SPORÁKU

#### 3.1. Sporák Concept 2 AIR

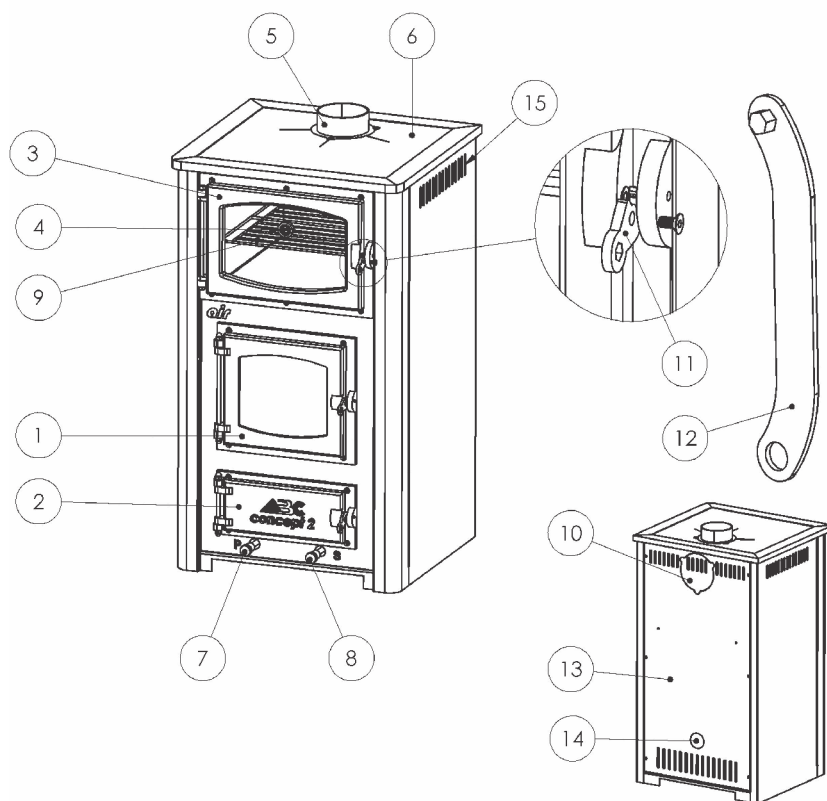
1. Dvířka topeniště
2. Dvířka popelníku
3. Dvířka trouby
4. Teploměr trouby
5. Šuplík na dřevo
6. Varná deska
7. Primární regulace tahu "P"
8. Sekundární regulace tahu "S"
9. Regulace spalinové cesty
10. Připojení na kouřovod boční
11. Připojení na kouřovod přes varnou desku
12. Připojení na kouřovod zadní
13. Jazýček zavírání dveří
14. Odnímatelná rukojeť
15. Kryt čistícího otvoru
16. Zadní strana
17. Přívod externího (venkovního) vzduchu



(Obr. 1) Sporák Concept 2 AIR – levý

### 3.2. Sporák Concept 2 mini AIR

1. Dvířka topeniště
2. Dvířka popelníku
3. Dvířka trouby
4. Teploměr trouby
5. Připojení na kouřovod přes varnou desku
6. Varná deska
7. Primární regulace tahu "P".
8. Sekundární regulace tahu "S"
9. Mřížka trouby
10. Připojení na kouřovod zadní
11. Jazyček zavírání dveří
12. Odnímatelná rukojeť
13. Zadní strana
14. Přívod externího (venkovního) vzduchu
15. Ventilační otvory horkého vzduchu



(Obr. 2) Sporák Concept 2 mini AIR



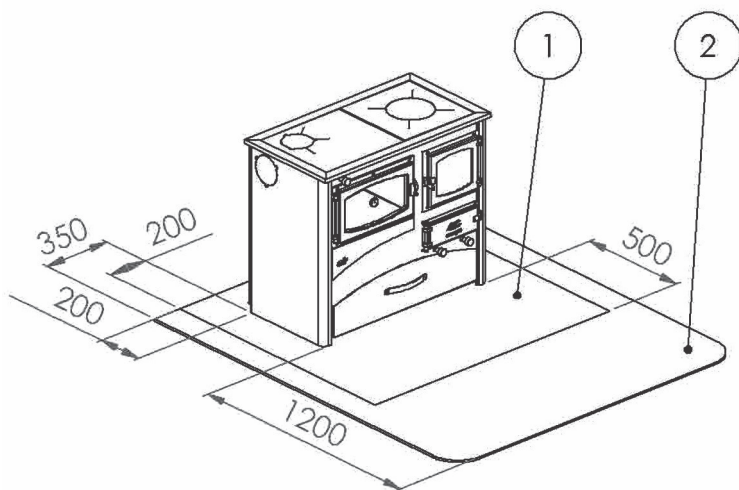
#### 4. BEZPEČNOSTNÍ INSTRUKCE

Sporáky AIR jsou navrženy tak, aby poskytovaly maximální bezpečnost.

Pod sporákem nesmí být žádný hořlavý podklad (dřevo, plast atd.). Pokud je podklad hořlavý, měl by se přes něj umístit ohnivzdorný podstavec, který přesahuje celkové rozměry kamen. 200 mm na zadní a bočních stranách a 500 mm na přední straně.

Nad varnou deskou nesmí být dřevěné police nebo podobný nábytek.

Na obrázku jsou vidět zóny záření sporáku, tedy minimální vzdálenost od hořlavých a na teplo citlivých předmětů.



(Obr. 3) 1- ohnivzdorný podstavec a 2- zóna záření sporáku

K zapalování se nesmí používat benzín ani jiné hořlavé kapaliny.

Během provozu jsou vnější povrchy sporáku velmi horké, takže sporáky představují nebezpečí popálení.

Děti bez dozoru nesmějí být blízko sporáku během provozu.

Ve sporáku je zakázáno spalovat odpadní materiály, které jsou nebezpečné pro životní prostředí a mohou poškodit celý systém hoření sporáku.

V zásuvce sporáku (Concept 2 AIR) je zakázáno skladovat hořlavé materiály (kromě palivového dřeva).

Je zakázáno sušit prádlo přímo na sporáku. Sušička musí být mimo dosah sporáku.

Jakékoli úpravy a změny sporáku jsou zakázány. Lze použít pouze originální díly dodané továrnou "ABC PROIZVOD" doo, Užice.

Sporák musí být napojen na komín, který splňuje všechny celostátní předpisy a normy.

V průměru 20 cm kolem kouřovodů je nutné odstranit všechny hořlavé nebo na teplo citlivé materiály.

Při prvním podpálení dochází k vypálení barvy sporáku. Doporučujeme provést první podpálení v otevřeném prostoru nebo v dobře větrané místnosti.

## **5. MONTÁŽ**

Místnost, ve které jsou kamna instalována, musí mít dostatek čerstvého vzduchu. Pokud jsou dveře a okna dobře utěsněna a místnost není dobře větraná, může nastat situace, kdy není dostatek čerstvého vzduchu, který je nezbytný pro dobré spalování a spolehlivý provoz sporáku.

Komín je velmi důležitým prvkem topného systému, který musí splňovat všechny celostátní předpisy a normy.

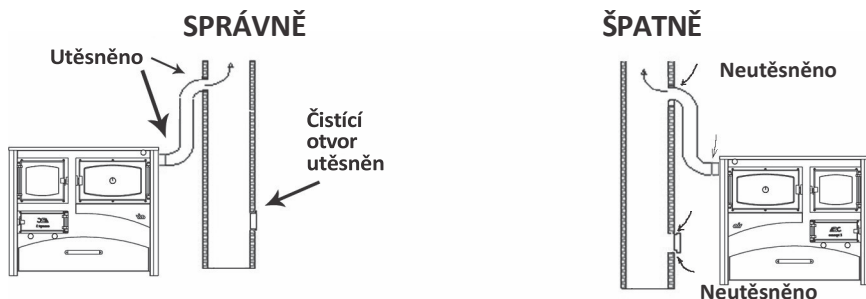
Sporák AIR, dosahuje deklarovaného výkonu pouze pokud je komín správně dimenzován a umístěn nad střechou.

Dimenzování nebo kontrolu komína (výška, průměr, izolace a umístění vrcholu komína nad střechou) provádí projektant na základě výkonu sporáku, druhu paliva, požadovaného tahu atd.

Pokud je tah velký, lze ho regulovat instalací polohovací klapky ke kouřovodu. Klapka není součástí základního vybavení, ale lze ji objednat samostatně.

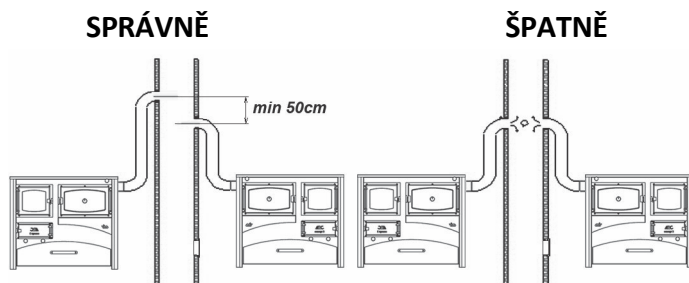
Průměr komína musí být větší nebo roven průměru kouřovodu sporáku.

Všechny spoje v systému: sporák, kouřovod a komín, musí být dobře utěsněny.



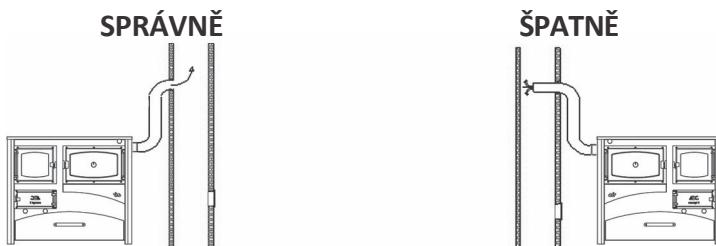
(Obr. 4) Těsnění sporáku, kouřovodu a komínů

Minimální vzdálenost dvou přípojek stejného komína je 50 cm.



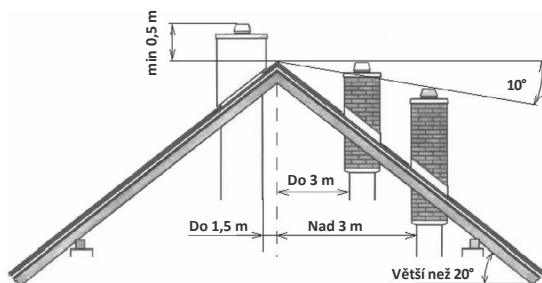
(Obr. 5) Minimální vzdálenost dvou přípojek

Kouřovod vstupuje do komína pouze pro část komínové stěny.

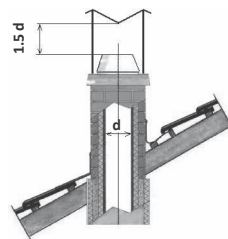


(Obr. 6) Připojení kouřovodu ke komínu

Umístění horní části komína nad střechou závisí na sklonu střechy a vodorovné vzdálenosti komína od nadstřešní části.



(Obr. 7) Úhel střechy  $\geq 20^\circ$



(Obr. 8) kouřová čepice

Pro úhel střechy  $< 20^\circ$  musí být vrchol komína minimálně 1,5 m nad střechou

## 6. VOLBA TYPU PALIVA (TOPNÉHO MATERIÁLU)

Sporáky AIR využívají všechny druhy přírodního dřeva, dřevní kůru, uhlí nebo brikety.

Doporučuje se použít suché bukové dřevo, s vlhkostí ne vyšší než 25%. Pokud je vlhkost dřeva vysoká, vlhkost se odpařuje a kondenzuje na vnitřních částech dílů sporáku a tím je poškozuje.

Není dovoleno používat lakované dřevo, vrstvené dřevo, plastifikované dřevo, dřevo ošetřené konzervačními prostředky, hořlavé kapaliny včetně metanolu a etanolu a další domovní odpad.

Spalováním tohoto nepovoleného materiálu vznikají kromě velmi nepříjemného zápachu také emise škodlivých látek, které negativně ovlivňují zdraví a narušují životní prostředí.

## 7. REGULACE TAHU

Sporáky AIR jsou vybaveny unikátním systémem regulace tahu při spalování paliv.

Pouhou trvalou regulací tahu primárního "P" a sekundárního "S" vzduchu je dosaženo maximálního stupně využití, minimální spotřeby paliva a minimálních emisí škodlivých plynů do životního prostředí.

Správnou regulací tahu jsou kouřovody čistší, sklo dvířek topeniště se nezakouří a nedochází k vypouštění škodlivých plynů do ovzduší.

Tah regulujeme dvěma madly umístěnými na přední straně pod dvířky popelníku a spojenými s ventily, které jsou klapkami pro proudění čerstvého vzduchu do topeniště.

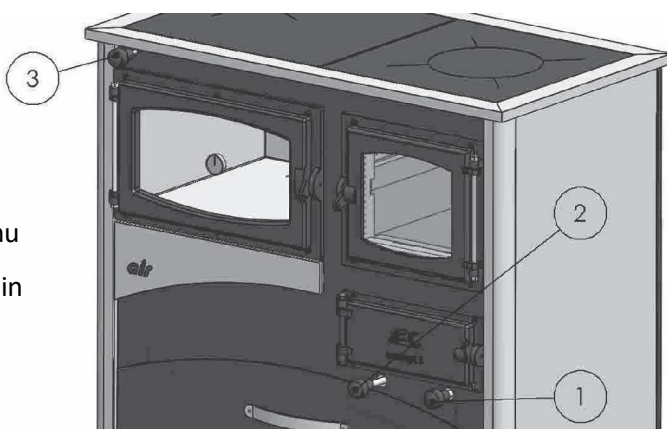
Sporák **Concept 2 AIR** se vyrábí ve dvou variantách: levá nebo pravá. U levého sporáku je trouba umístěna na levé straně sporáku a pákou pro regulaci sekundárního tahu je levá rukojeť, označená písmenem „S“ (Obr. 9, pozice 2). U pravého sporáku je trouba umístěna na pravé straně a páka pro regulaci sekundárního ("S") tahu je pravá páka.

Primární pákou (označenou písmenem "P") doladujeme proudění primárního vzduchu přes rošt topeniště do zóny kolem paliva (dřevo, brikety, uhlí). Sekundární pákou „S“ doladujeme proudění sekundárního vzduchu speciálními tunely topeniště. Jedna část ohřátého vzduchu jde do horní zóny topeniště a druhá část před sklo dvířek topeniště.

Přivedením čerstvého primárního vzduchu (kyslíku) do zóny kolem paliva ho spalujeme. Při té příležitosti se z topení uvolňují plyny. Plyny stoupají ve sporáku ve směru tahu a setkávají se se sekundárním vzduchem (kyslíkem), což umožňuje jejich úplné spálení.

Pro správnou funkci regulátoru tahu musí být dvířka popelníku a dvířka topeniště zavřená.

1. Páka „P“  
pro regulování  
primárního vzduchu
2. Páka „S“  
pro regulování  
sekundárního vzduchu
3. páka ovládání spalin



(Obr. 9) Sporák Concept 2 AIR - levý (s troubou na levé straně sporáku)

## 8. ZPŮSOB POUŽITÍ

Sporáky AIR jsou určeny k vytápění, vaření a pečení jídel. Podle potřeby ručně regulujeme jeho výkon.

### 8.1. Podpalování

Sporáky AIR podpalujeme stejně jako všechny výrobky na tuhá paliva. Drobné dřevo a papír postavíme na rošt ložišť a zapalujeme skrz otevřená dvířka ložišť.

Při zapalování je nutné co nejdříve otevřít klapky pro přívod primárního a sekundárního čerstvého vzduchu (úplně zatáhněte páky „P“ a „S“ směrem k sobě až na doraz). Otevřete maximálně také regulační klapku proudění spalinových cest (pouze u modelu Concept 2 AIR, obr. 9, pozice 3) až na doraz (zatáhněte páku směrem ke konci až na doraz).

Zavřete dvířka topeniště.

Po zapálení naplňte topeniště palivovým dřívím. Když se oheň rozhoří, uzavřete regulační klapku spalin (pouze pro model Concept 2 AIR, obr. 9, pozice 3 – regulace teploty v troubě) a umístěte páky regulace tahu „P“ a „S“ (obr. 9, pozice 1 a 2) do polohy v závislosti na požadované intenzitě ohně.

Topení začnete mírným ohněm, abyste se vyhnuli náhlým změnám teploty.

### 8.2. Regulace intenzity ohně

Když oheň po zapálení začne hořet:

- Zastavte přívod primárního vzduchu. Jak velký tah necháme, záleží na požadované intenzitě ohně (požadované KW), kvalitě a typu vytápění, komínu, venkovním atmosférickém tlaku atd.
- Po dosažení požadované teploty zavřete klapku primárního tahu a nechejte klapku sekundárního tahu otevřenou.
- Sekundární tah spaluje uvolněné plyny z paliva.
- Sekundární tah upravíme podle intenzity ohně (plamenu) v topeništi. Větší oheň ve sporáku vyžaduje větší množství sekundárního vzduchu a naopak.

### 8.3. Pečení a vaření jídel

Sporáky AIR snadno dosáhnou teplotu pro termickou přípravu jídel.

Pro rychlejší dosažení požadovaných teplot použijte suché palivové dřevo. Do topeniště vložte větší množství palivového dřeva. Intenzivnějšího ohně je dosaženo větším průtokem vzduchu (kyslíku) topeništěm.

Trouba obsahuje pohyblivý nerezový rošt, na který položíme plech na pečení jídel. Do trouby lze vložit dva plechy současně (na rošt i na spodek trouby).

Dosažení požadované teploty v troubě je sledováno umístěným teploměrem na dvířkách trouby.

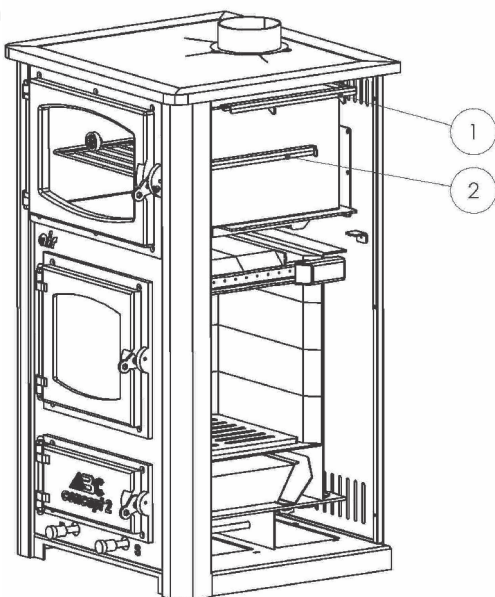
Pokud teplota varné desky na sporáku Concept 2 mini nevyhovuje (nedostatečný tah z důvodu neodborně postaveného komínu apod.) je nutné odstranit přepážkové lišty (1 a 2) umístěné na levé a pravé straně trouby.

K výliskům se dostaneme zvednutím varné desky.

Nejprve odstraňte horní lišty (1) a poté pomocí drátu, který má na konci háček, připevněte spodní lišty (2) k otvoru na konci a vyjměte je.

Doporučujeme nejprve odstranit spodní přepážkové lišty (2) a případně horní lišty (1).

Tímto způsobem můžete upravit provoz sporáku – varné desky podle Vašich požadavků.



(Obr. 10) Řez sporáku Concept 2 mini AIR

## 9. ČIŠTĚNÍ A ÚDRŽBA

Sporáky AIR je nutné správně udržovat pravidelným čištěním pro správný chod.

Veškeré čištění vnějších nebo vnitřních povrchů by mělo být prováděno, když jsou sporáky studené.

Popelník vyprazdňujte denně v závislosti na intenzitě topení. Udržujte okolí popelníku čisté.

Vnější povrch sporáku očistěte vlhkým hadříkem s použitím jemných čistících prostředků.

Všechny nerezové povrchy čistěte čistícími prostředky na alkoholové bázi a přípravky k tomu určené.

Varné desky sporáku jsou opatřeny ochranným ohnivzdorným nátěrem, který je chrání před korozí až do začátku používání sporáku.

Barva na varných deskách není odolná proti mechanickému poškození.

Při vaření na varné desce může posouvání nádobí bez zvednutí z varné desky poškodit varnou desku.

Desky udržujte klasickým způsobem, houbičkou (tvrdá strana) nebo jemnými abrazivními materiály – brusným papírem.

Případné připáleniny odstraňte mechanicky pomocí nožového nářadí.

V případě delší přestávky v používání sporáku natřete varnou desku oleji bez kyselin.

Trouba je vyrobena z nerezové oceli. Po každém použití troubu vyčistěte.

Vnitřní povrchy spalinových cest se musí periodicky čistit. Četnost čištění závisí na kvalitě paliva.

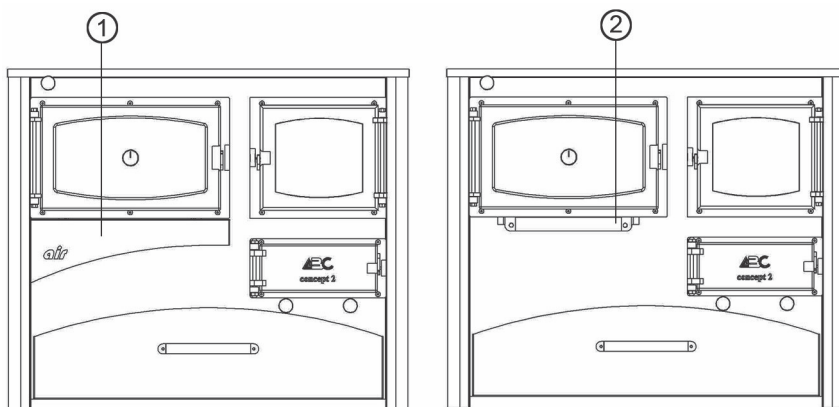
Čistěte alespoň jednou měsíčně takto:

a) Sporák **Concept 2 AIR** (viz obr. 11):

- Nejprve sejměte varné desky ze sporáku a očistěte z jejich strany nánosy zplodin hoření.
- Seškrábněte usazeniny zplodin hoření z vnitřních stěn nožovým nástrojem. Usazeniny zespodu trouby odstraníte ze sporáku, otvorem umístěným na přední straně, pod dvířky trouby.



- Pro přístup do otvoru pro odstranění oškrábaných usazenin je nutné sejmut přední masku a kryt. Masku sundáme jednoduchým přitažením masky k sobě.
- Odstraňte kryt čistícího otvoru odšroubováním dvou motýlových matic M6. Při sejmutí krytu dejte pozor, abyste nepoškodili těsnění pod krytem.
- Během čištění není nutné odstraňovat šamotové a vermikulitové desky.
- Postup montáže dílů je opačný než při demontáži. Ujistěte se, že těsnění pod krytem čistícího otvoru je dobře umístěno. Kryt nedovoluje průchod vzduchu a spalin.

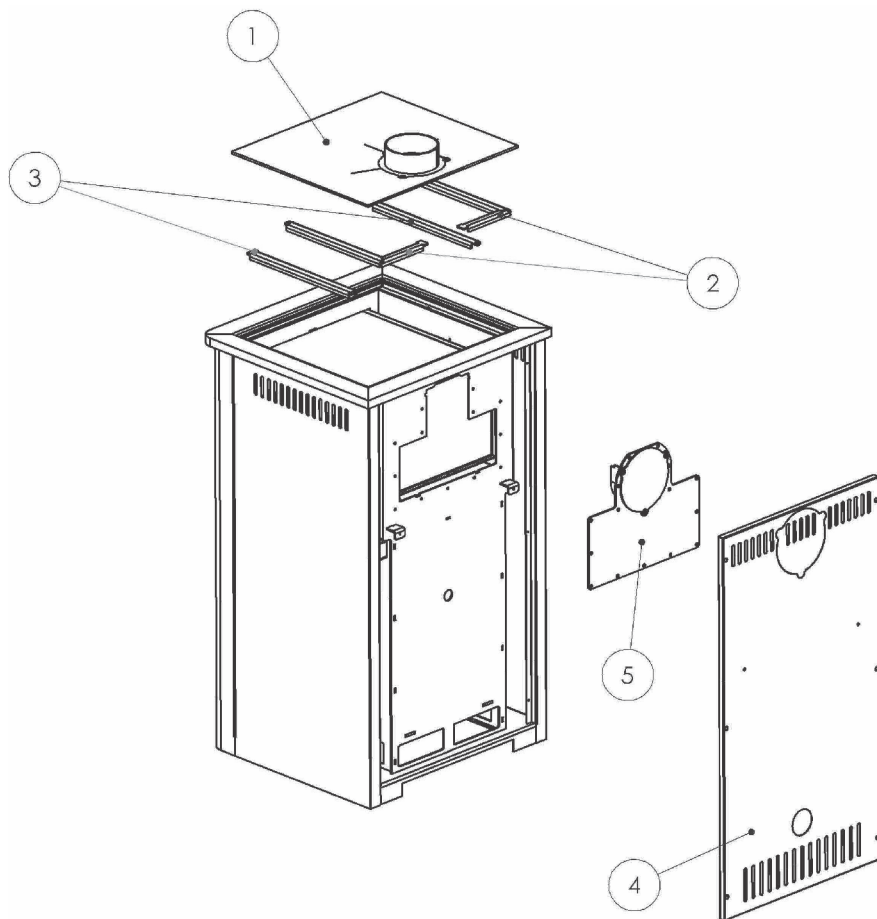


(obr. 11) 1- maska čistícího otvoru a  
2- čistící otvor po sejmutí: maska, kryt a těsnění čistícího otvoru.

#### b) Sporák Concept 2 mini AIR (viz obr. 12):

- Nejprve sejměte varné desky ze sporáku a očistěte nánosy zplodin hoření z jejich spodní strany.
- Odstraňte a očistěte kolem stěn trouby přepážkové pásy (2 a 3)
- Seškrábněte usazeniny zplodin hoření z vnitřních stěn nožovým nástrojem. Usazeniny zespodu trouby vytáhněte ven ze sporáku otvorem umístěným na zadní straně trouby.
- Abyste se dostali k otvoru pro seškrábání usazenin, je nutné sejmut zadní panel (4) a kryt (5).
- Odstraňte zadní bednění (4) odšroubováním 6 šroubů připojených k bočním panelům a 2 šroubů připojených k tělesu sporáku.

- Odstraňte kryt (5) vyšroubováním 9 šroubů. Při sejmutí krytu dejte pozor, abyste nepoškodili těsnění pod krytem.
- Při čištění není nutné odstraňovat šamotové a vermikulitové desky.
- Postup montáže dílů je opačný než při demontáži. Ujistěte se, že těsnění pod krytem čistícího otvoru je dobře umístěno. Kryt nedovoluje průchod vzduchu a spalin.



*(Obr. 12) čištění kouřovodů kolem trouby*

## 10.ŘEŠENÍ PROBLÉMŮ A JEJICH ODSTRAŇOVÁNÍ

Vážení uživatelé sporáku generace AIR, správným používáním a údržbou budete mít spolehlivého partnera pro příjemné vytápění na dlouhou dobu.

V následující tabulce jsou uvedeny nejčastější problémy a tipy na jejich odstranění.

*(Tab. 2) Problémy v provozu a jejich odstraňování*

PČ	Porucha	Možná příčina	Odstraňování závad
1	Potíže se zapálením ohně	<ul style="list-style-type: none"><li>- Uzavřené regulátory tahu</li><li>- Vlhké dřevo</li><li>- Nedostatek kyslíku v místnosti</li></ul>	<ul style="list-style-type: none"><li>- Otevřete regulátory tahu</li><li>- Používejte suché dřevo</li><li>- Vyvětrejte místnost</li></ul>
2	Sporák slabě ohřívá, vaří a peče	<ul style="list-style-type: none"><li>- Nesprávné zacházení</li><li>- Špatný komín</li></ul>	<ul style="list-style-type: none"><li>- Pečlivě si přečtěte tento návod</li><li>- Zkontrolujte komín</li></ul>
3	Sklo dveří ložiště je za krátkou dobu od sazí	<ul style="list-style-type: none"><li>- Přívod sekundárního vzduchu uzavřen</li><li>- Vlhké dřevo</li><li>- Nedostatečný tah</li></ul>	<ul style="list-style-type: none"><li>- Otevřete regulátor tahu sekundárního vzduchu</li><li>- Používejte suché dřevo</li><li>- Vyčistěte sporák, kouřovod nebo komín</li><li>- Zkontrolujte spojení mezi sporákem, kouřovodem a komínem</li></ul>
4	Zpod varné desky vychází kouř	<ul style="list-style-type: none"><li>- Uzavřené regulátory tahu</li><li>- Nedostatečný tah</li><li>- Nevyčištěný popel z roštu</li></ul>	<ul style="list-style-type: none"><li>- Otevřete primární regulátor tahu</li><li>- Vyčistěte sporák nebo komín</li><li>- Zkontrolujte spojení mezi sporákem, kouřovodem a komínem</li><li>- Vyčistěte rošt</li></ul>

Pokud se Vám nepodařilo odstranit technické problémy z důvodu možných továrních závad, obraťte se prosím na prodejce nebo na továrnu „ABC PROIZVOD“ doo, Užice, s žádostí o radu a intervenci.

## 11. ZÁRUKA

Firma "ABC PROIZVOD" doo, Užice, na sporáky generace AIR, poskytuje výjimku z pětileté záruky na keramické díly (šamotové a vermikulitové desky) sporáku AIR, na které výrobce poskytuje záruku 2 roky. Záruka se nevztahuje na žáruvzdorné sklo. Pravidla záruky jsou definována ve zvláštním dokumentu ZÁRUČNÍ LIST, který je potvrzen prodávajícím, předaný kupujícímu s výrobkem.

# 5 LET ZÁRUKY

Vážení zákazníci, pokud nejste spokojeni s fungováním sporáku AIR, prosíme, než se rozhodnete nás kontaktovat, pro zásah naší služby na místě si předem ověřte:

1. Jestli jste při instalaci sporáku AIR, jednali v souladu s návodem k použití:

- výběru výkonu sporáku ve vztahu k vypočtené tepelné kapacitě
- výšce, průměru, izolaci a způsobu umístění komína nad střechou
- správná připojení sporáku AIR a komínu přes kouřovod

2. Dodržujete předepsaný režim vytápění a udržování teploty sporáku AIR z hlediska:

- správné volby paliva
- regulace primárního a sekundárního tahu
- regulace spalinové cesty
- povinného zavírání dvířek topeniště a popelníku

3. Udržujete správně sporák AIR z hlediska čištění sazí a dehtu z vnitřku sporáku, kouřovodu a komínu.

4. Udělali jste nějaké změny z vlastní iniciativy na sporáku?

Vše výše uvedené může mít vliv na výkon práv a záruky a vystavení se zbytečným nákladům, v případě neoprávněného příjezdu servisní technika na Vaše zavolání.

## 12.PŘÍLOHA

Prohlášení o shodě CE:

Výrobce: "ABC PROIZVOD" doo  
Miloša Obrenovića 2  
31000 Užice / Srbsko

Prohlašuje, že zařízení pro vytápění prostoru na tuhá paliva s názvem: Concept 2 AIR a Concept 2 mini AIR, v souladu s podmínkami CE (směrnice o stavebních produktech) 89/106 / EEC, jakož i soulad s následujícími harmonizovanými normami:

- EN 12815
- EN 13240: 2001;
- EN 13240: 2001/ A2: 2004:
- EN 13240: 2001/ AC: 2006 a
- EN 13240: 2001/ A2: 2004/ AC: 2007
- NAŘÍZENÍ (EU) 2015/1185 - Ekodesign

Společnost "ABC PROIZVOD" doo, Užice, v roce 2007 zavedla systém managementu kvality

**SRPS ISO 9001/2008**, která je udržována a vylepšována.

Od roku 2013 byly zavedeny další dva standardy:

- **SRPS OHSAS 18001/ 2008 a**
- **SRPS ISO 14001/ 2005,**

tak, aby společnost měla **INTEGROVANÝ SYSTÉM ŘÍZENÍ KVALITY**, který je certifikován akreditovaným orgánem.







Distribuce pro Českou republiku a Slovensko:



Venbos s.r.o.  
Petržilkova 2583/13, 158 00 Praha 5  
info@kamnaguca.cz www.kamnaguca.cz  
+420 235 521 020 +420 235 523 551



ABC PROIZVOD d.o.o., Miloša Obrenovića 2, 31000 Užice, SRBIJA

Tel: ++381 (0) 31 514 501, (0) 31 514 502

E- mail: [office@abcproizvod.rs](mailto:office@abcproizvod.rs) www.abcproizvod.rs